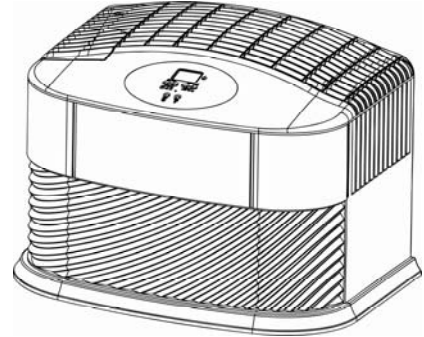


**READ AND SAVE THESE INSTRUCTIONS**



**MULTI-ROOM,  
Console Style  
Evaporative Humidifier**

# OWNERS CARE & USE MANUAL



## MODEL:

ED11 800 – Variable Speed  
ED11 910 – Variable Speed  
Digital Control

- Automatic Humidistat
- Automatic Shutoff
- Quiet Setting for Nighttime use
- Easy to clean, removable power pack

## ED11 SERIES

*French and Spanish  
Instructions included.*

*Se incluyen instrucciones  
En Español y Francés.*

*Directives en Français et en  
espagnol compris*

*This product uses  
Air Filter #1051 and  
Wick #1041.*



**SAVE THE ENVIRONMENT  
RECYCLE APPROPRIATE MATERIALS**

Patents: 5,037,583; 5,110,511; 5,133,904

Other Patents Pending

To order parts and accessories call **1-800-547-3888**

1B71285 12/05

**READ AND SAVE THESE INSTRUCTIONS**  
**IMPORTANT SAFEGUARDS**  
READ BEFORE USING YOUR HUMIDIFIER

- 1) This is an electrical appliance and requires attention when in use. The length of cord used on this appliance was selected to reduce the hazards of becoming tangled in, or tripping over a longer cord. If a longer cord is necessary an approved extension cord may be used. The electrical rating of the extension cord must be equal to or greater than the rating of the humidifier. Care must be taken to arrange the extension cord so that it will not drape over the counter top or tabletop where it can be pulled on by children or accidentally tripped over.
- 2) Do not place the cord under rugs, near loose drapes, in traffic areas, nor near heat sources or combustible materials.
- 3) **Do not use the humidifier if the cord is damaged.**
- 4) **Always unplug the power cord before filling, cleaning, servicing, or when the unit is not in use.**
- 5) Regular cleaning is recommended. Refer to the CARE & MAINTENANCE section in the manual.

**INTRODUCTION**

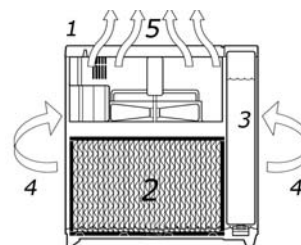
Your Essick Air evaporative humidifier adds invisible moisture to your home by moving dry inlet air through a saturated wick. As air moves through the wick, the water evaporates into the air, leaving behind any white dust, minerals, or dissolved and suspended solids. Because the water is evaporated, there is just clean and invisible moist air.

As the evaporative wick traps accumulated minerals from the water, its ability to absorb and evaporate water decreases. We recommend changing the wick at the beginning of every season. In hard water areas, more frequent replacement may be necessary to maintain your humidifier's efficiency.

Use only Essick Air brand replacement wicks and chemicals. To order parts, wicks and chemicals call 1-800-547-3888. The ED11 Series humidifiers use Essick Air wick # 1041. Only the Essick Air evaporative wick guarantees the certified output of your humidifier. Use of wicks other than Essick Air brand will void your warranty as well as the certification of output and may reduce the output of your humidifier.

Dry air is drawn into the humidifier through the back and moisturized as it passes through the evaporative wick. It is then fanned out into the room.

- 1) Chassis/Power Pack (motor and fan assembly)
- 2) Evaporative wick
- 3) Water reservoir
- 4) Dry room air intake
- 5) Moist air output



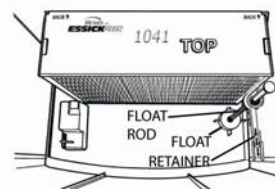
**CAUTION: Do NOT position the unit directly in front of a hot air duct or radiator. Do NOT place on soft carpet.**

**ASSEMBLY, CONTROLS & OPERATION**

- 1) Remove the two polyfoam inserts from the top of the humidifier.
- 2) Lift off the chassis/power pack and then remove the humidifier tank/cabinet from the carton.
- 3) Remove the evaporative wick and all of the remaining packaging materials from the cabinet. Check to see that you have all of the following items removed from the boxes accessory kit and cabinet before discarding the packaging:
  - o Caster kit
  - o Bacteriostat treatment sample
  - o Float (Styrofoam)/Float rod
  - o Retainer (key for float rod)

**CASTERS**

- 4) Turn the emptied cabinet upside down. Insert each caster stem into the four caster holes on each corner of the humidifier bottom. The casters should fit snugly and be inserted until the stem shoulder reaches the cabinet surface. Do not force. Turn the cabinet right side up.



**Figure A**

**EVAPORATIVE WICK**

- 5) When placing the wick back into the humidifier, the rod and float assembly must be in place. Insert the top of the float rod through the hole on the extended wick retainer (attached to the cabinet). (A). NOTE: The float rod retainer must be extended prior to inserting the float rod. The white float **must** be positioned into the pocket in the bottom of the cabinet. When placed, the rod will slide into the aligned hole on the bottom of the chassis.

**CHASSIS/POWER PACK**

- 6) Place the chassis/power pack unit into the cabinet, so it fits without tipping or rocking, insuring the float rod fits in the pocket of the chassis.

**NOTE: Chassis must be in place before filling.**

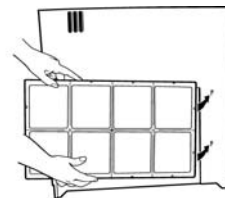
## IMPORTANT FILLING INFORMATION

- 7) Fill by using a pitcher/container filled from your sink with cool tap water, or bottled distilled water. Do not use warm water as this might cause damage and leaking to the unit.
- 8) Fill the container by pressing the water fill door. It should pop up and open. Carefully pour the water into the reservoir. Fill up the tank to the fill line as shown on the fill line label.
- 9) When the tank is filled for the first time and the wick is still dry, it will take approximately 30 minutes for the wick to absorb the water from the reservoir. After this initial saturation, the tank should be refilled again to the fill line to obtain maximum running time.
- 10) If you only have softened water available in your home, you can use it, but you will notice a buildup of minerals on the wick much sooner. The tank holds 2.5 gallons. When filling, be careful not to overfill.

## AIR CLEANING FILTER (OPTIONAL)

- 11) The AirCare filter has four tangs that engage into four keyhole slots that mount the AirCare filter onto the outside of the back of the cabinet. (B)

**NOTE:** We recommend using Bemis by Essick Air Bacteriostat treatment part # 1970 when you refill the tank to eliminate bacterial growth. Add bacteriostat according to the instructions on the bottle.



**Figure B**

**NOTE:** Overfilling will result in water damage.

## OPERATION

- 1) Plug cord into wall receptacle. Your humidifier is now ready for use. The humidifier should be placed at least FOUR inches away from any walls and away from heat registers. Unrestricted airflow into the unit will result in the best efficiency and performance.
- 2) The digital control allows you to use the low setting for the quietest operation or a high setting for maximum output.
- 3) **For initial operation**, push the speed button once for the sleep setting and continuously press the button to increase desired speed to the highest speed. **TO STOP the unit**, press the button for two seconds, or keep pressing button until display reads OFF.
- 4) To take advantage of the digital humidistat, press the speed button to any setting other than OFF. Then adjust the set humidity by using the up and down buttons. Humidity will increase in increments of 5%. When the room humidity level rises above the set humidity, the humidifier will stop. When the humidity level drops below the set humidity, the humidifier will turn on automatically.
- 5) The refill light will indicate when the unit is completely out of water. The motor will also shut off. To refill, see Step 9.

**NOTE:** When *excessive condensation* exists, a lower speed setting is recommended.

**CAUTION:** Disconnect power before filling, cleaning or servicing unit. Keep grille dry at all times.

## OPTIONAL AIRCARE® FILTER

The first stage of the air filter is a high-efficiency, electrostatically charged filter media which traps dust, pollen, and airborne pollutants. The second stage is an activated carbon media which absorbs odors from cooking, pets, or tobacco smoke. We recommend replacing the AirCare® filter at least once a year and more often if necessary. When the white filter media is coated with a layer of dust and dirt, it is time to replace the AirCare® filter. The certified water output of your humidifier will be reduced when using the AirCare® filter. AirCare® filters are optional and are not required for normal operation of the humidifier. *AirCare® is registered trademark of Essick Air Products.*

## CARE AND MAINTENANCE

**Cleaning your humidifier regularly helps eliminate odors and bacterial and fungal growth.** Ordinary household bleach is a good disinfectant and can be used to wipe out the humidifier base and reservoir after cleaning.

We recommend cleaning your humidifier at least once every two weeks to maintain optimum environmental conditions for your home.

**We also recommend using Essick Air Bacteriostat Treatment each time you refill your humidifier to eliminate bacterial growth.** Add bacteriostat according to the instructions on the bottle. Please call 1-800-547-3888 to order Bacteriostat Treatment reference part#1970.

- 1) Turn off unit completely and unplug from outlet.
- 2) Lift out the power pack.
- 3) Carry base to cleaning basin. Lift wick from the base allowing the water to drain. Rinse the wick under freshwater only. Do not use soap, detergent, or any other cleaners on the wick. Leave in sink to drain.

## REMOVING SCALE

- 4) Empty the water from the reservoir. Fill reservoir ½ full with water and add 8 oz. (1 cup) of undiluted vinegar. Let stand 20 minutes. Then empty solution.
- 5) Dampen a soft cloth with undiluted white vinegar and wipe out reservoir to remove scale. Rinse the reservoir thoroughly with fresh water to remove scale and cleaning solution before disinfecting.

#### **DISINFECTING UNIT**

- 6) Fill the reservoir ½ full with water and add 1 teaspoon of bleach. Wet all surfaces on cabinet, then let solution stay for 20 minutes then rinse with water until bleach smell is gone. Dry with clean cloth. The outside of the unit may be wiped down with a soft cloth dampened with fresh water.
- 7) Refill unit and re-assemble per **ASSEMBLY** instructions.

#### **SUMMER STORAGE**

- 1) Clean unit as outlined in Care & Maintenance section.
- 2) Discard used wick and any water in the reservoir and allow unit to dry thoroughly before storage. **Do not** store with water inside reservoir.
- 3) Do not store unit in an attic or other high-temperature area.
- 4) Install new filter at beginning of season.

### **HOME COMFORT DIVISION ONE-YEAR LIMITED WARRANTY**

The Bemis by Essick Air humidifier warranty covers defects in materials and workmanship for a period of one year from date of retail purchase. This warranty applies only to the original purchaser of the product.

Within the first 12 months from the date of purchase. Essick Air will repair or replace, at its discretion, any defective part of the humidifier covered by this warranty.

This warranty gives you specific legal rights, and you may also have other rights which vary from state to state or province to province.

This warranty does not cover damage resulting from misuse or abuse of the humidifier, accidents or alterations to the product, commercial use or damage during shipment. Misuse includes malfunctions caused by negligence in cleaning or parts fouled with mineral deposits due to hard-water conditions. Alterations to the product include the substitution of non-Bemis by Essick Air brand components including, but not limited to, wicks.

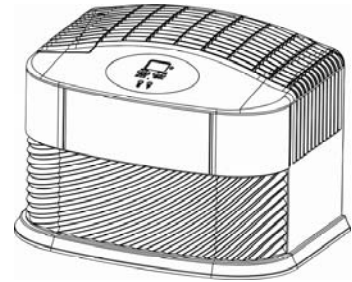
If service becomes necessary, take or send the product to any Bemis by Essick Air service center. To locate a service center in your area call  
1-800-547-3888.

**LISEZ ET GARDEZ CES INSTRUCTIONS**



**Humidificateur Console à  
Evaporation MULTI-  
PIÈCES**

# **GUIDES D'UTILISATION & D'ENTRETIEN DU PROPRIÉTAIRE**



## **MODELE:**

**ED11 800 – Vitesse variable**

**ED11 910 – Vitesse variable**

**Contrôle numérique**

- **Humidistat automatique**
- **Arrêt automatique**
- **Réglage silencieux pour utilisation nocturne**
- **Facile à nettoyer, bloc d'alimentation démontable**

## **ED11 SERIES**

*French and Spanish  
Instructions included.*

*Se incluyen instrucciones  
En Español y Francés.*

*Directives en Français et en  
espagnol compris*



*Ce produit utilise les filtres  
à air réf. 1051 et filtres à  
mèche réf. 1041.*

**SAVE THE ENVIRONMENT  
RECYCLE APPROPRIATE MATERIALS**

Patents: 5,037,583; 5,110,511; 5,133,904

Other Patents Pending

To order parts and accessories call **1-800-547-3888**

1B71285 12/05

## LISEZ ET GARDEZ CES INSTRUCTIONS

### MESURES DE SÉCURITÉ IMPORTANTES

À LIRE AVANT D'UTILISER VOTRE HUMIDIFICATEUR

- 1) Ceci est un appareil électrique et demande de l'attention lors de son utilisation. La longueur du cordon utilisé sur cet appareil a été choisi pour réduire les risques d'enchevêtrement ou de trébuchage avec un cordon plus long. Si un cordon plus long est nécessaire, il faut utiliser une rallonge agréée. La puissance électrique de la rallonge doit être égale ou supérieure à celle de l'humidificateur. Il faut faire attention en installant la rallonge pour qu'elle ne recouvre pas le plan de travail ou le dessus de table où elle risque d'être tirée par un enfant ou sur laquelle on peut trébucher accidentellement.
- 2) Ne placez pas le cordon d'alimentation sous un tapis, près de rideaux longs, dans un endroit à passage important ou près d'une source de chaleur ou de matières combustibles.
- 3) **N'utilisez pas l'humidificateur si le cordon d'alimentation est abîmé.**
- 4) **Débranchez toujours le cordon d'alimentation avant de remplir, de nettoyer ou d'entretenir l'appareil ou lorsque vous ne l'utilisez pas.**
- 5) Un nettoyage régulier est recommandé. Reportez-vous au paragraphe ENTRETIEN et MAINTENANCE de ce manuel.

### INTRODUCTION

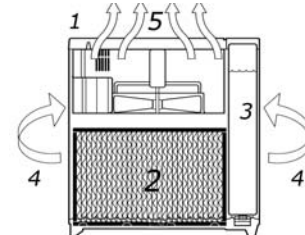
L'humidificateur évaporateur d'Essick Air ajoute une humidité invisible dans la maison en faisant passer de l'air sec à travers un filtre à mèche saturé d'eau. Au fur et à mesure que l'air passe au travers du filtre à mèche, l'eau s'évapore dans l'air en laissant derrière toutes poussières blanches, minéraux et solides dissous ou en suspension. Étant donné que de l'eau est évaporée, il n'y a que de l'air humidifié, propre et invisible.

Au fur et à mesure que la mèche d'évaporation emprisonne et accumule les minéraux contenus dans l'eau, sa capacité d'absorption et d'évaporation d'eau diminue. Nous recommandons de changer le filtre à mèche au début de chaque saison d'humidification. Dans les régions où l'eau est dure, un remplacement plus fréquent peut être nécessaire afin de maintenir l'efficacité de votre humidificateur.

N'utilisez que les produits chimiques et les filtres à mèche de marque Essick Air en remplacement. Afin de placer une commande de pièces, de filtres à mèche ou de produits chimiques, composez le 1-800-547-3888. Les filtres à mèche de numéro 1041 de Essick Air conviennent à tous les humidificateurs de la série ED11. Seuls les filtres à mèche d'évaporation d'Essick Air garantissent le rendement certifié à la sortie de votre humidificateur. L'utilisation de filtres à mèche autres que la marque Essick Air annule la garantie, la certification de la valeur à la sortie et peut réduire la sortie de votre humidificateur.

L'air sec est tiré à l'intérieur de l'humidificateur en passant par l'arrière. Il est humidifié au fur et à mesure qu'il passe à travers du filtre à mèche d'évaporation. Il est ensuite poussé à l'extérieur dans la pièce.

- 1) Châssis/Bloc d'alimentation (assemblage moteur et ventilateur)
- 2) Filtre à mèche d'évaporation
- 3) Réservoir d'eau
- 4) Entrée de l'air sec
- 5) Sortie de l'air humidifié



**MISE EN GARDE : Ne placez PAS l'humidificateur directement devant une bouche d'air chaud ou d'un radiateur. Ne le placez pas sur de la moquette ou des tapis mous.**

### ASSEMBLAGE, RÉGLAGE ET FONCTIONNEMENT

- 1) Retirez les deux pièces d'emballage en polymousse qui se trouvent sur le dessus de l'humidificateur.
- 2) Soulevez le châssis/bloc d'alimentation puis retirez le boîtier de l'humidificateur de la boîte d'emballage.
- 3) Sortez le filtre à mèche d'évaporation et tout le matériel restant de la boîte. Vérifiez, afin de vous assurer, que tous les articles suivants ont été retirés de la trousse d'accessoires et du boîtier se trouvant dans le carton, avant de jeter l'emballage :
  - o Nécessaires de roulettes
  - o Échantillon de traitement contre les bactéries
  - o Flotteur (Styromousse)/Tige à flotteur
  - o Dispositif de rétention (clé pour tige à flotteur)

#### LES ROULETTES

- 4) Retournez le boîtier de l'humidificateur vide à l'envers. Insérez-y chaque pied à roulette dans les quatre orifices situés aux quatre coins de la base de l'humidificateur. Les roulettes doivent bien aller et être insérées jusqu'à ce que l'épaulement du pied atteigne la surface du boîtier. Ne forcez pas. Tournez le boîtier vers la droite.

#### FILTRE À MÈCHE D'ÉVAPORATION

- 5) Au moment de placer la mèche dans l'humidificateur, vous devez aussi installer le montage de la tige et du flotteur. Insérez le haut de la tige du flotteur dans l'orifice situé sur la retenue de la mèche (fixée au boîtier). (A). NOTA : La retenue de la tige du flotteur doit être retirée avant l'insertion de la tige du flotteur. Vous devez placer le flotteur blanc dans la pochette au fond du boîtier. Une fois mis en place, la tige coulissera dans le trou aligné au bas du châssis.

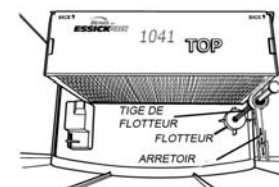


Figure A

## CHÂSSIS/BLOC D'ALIMENTATION

- Placez le châssis/bloc d'alimentation dans le boîtier, pour qu'il aille sans incliner ni balancer, en vous assurant que la tige du flotteur aille dans la pochette du châssis.

**NOTA : Le châssis doit être mis en place avant le remplissage.**

## RENSEIGNEMENTS IMPORTANTS SUR LE REMPLISSAGE

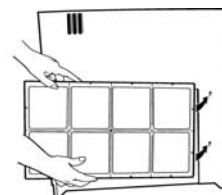
- Remplissez en utilisant un pichet/récipient rempli de votre évier avec de l'eau froide du robinet, ou de l'eau bouillie distillée. N'utilisez pas d'eau chaude car elle pourrait causer des dommages et des fuites à l'unité.
- Remplissez le conteneur en appuyant sur la porte de remplissage d'eau. Elle va sauter et s'ouvrir. Mettez doucement l'eau dans le réservoir. Remplissez jusqu'à la ligne de remplissage comme montré sur l'étiquette.
- Au premier remplissage du récipient d'eau, la mèche est sèche ; cela prend environ 30 minutes pour que la mèche absorbe l'eau du réservoir. Après cette saturation initiale, le réservoir devra être à nouveau rempli jusqu'à la ligne de remplissage pour obtenir un temps de fonctionnement maximum.
- Si vous n'avez que de l'eau adoucie de disponible chez vous, vous pouvez l'utiliser mais l'accumulation de minéraux sur le filtre à mèche d'évaporation se formera plus rapidement. Le réservoir peut contenir 9,5 litres (2,5 gallons). En remplissant, faites attention à ne pas faire déborder le réservoir.

## FILTRE À AIR (OPTIONNEL)

- Le filtre AirCare comprend quatre languettes qui s'engagent dans quatre fentes en forme de trou de serrure afin de monter le filtre AirCare sur la paroi extérieure de l'arrière du boîtier. (B)

**NOTA :** Nous recommandons l'utilisation du traitement part # 1970 contre les bactéries Bemis by Essick à chaque remplissage du récipient d'eau afin d'éliminer la croissance des bactéries.

Ajoutez le bactériostat selon les directives inscrites sur le récipient puis serrez.



**Figure B**

**NOTA :** Un débordement résultera en dommage d'eau.

## FONCTIONNEMENT

- Branchez le cordon d'alimentation sur la prise murale. Votre humidificateur est maintenant prêt à être utilisé. L'humidificateur doit être placé à au moins DIX centimètres (4 po) de tout mur et loin de toute bouche d'air chaud. Un débit d'air libre qui entre dans l'appareil assure une meilleure efficacité de rendement.
- La commande digitale vous permet de régler l'appareil à une vitesse basse pour un fonctionnement silencieux et à une vitesse plus élevée afin d'obtenir un rendement maximum.
- Pour le fonctionnement initial**, appuyez une fois sur le bouton de vitesse pour le réglage sommeil et appuyez continuellement sur le bouton pour augmenter la vitesse désirée à une vitesse plus élevée. **POUR ARRÊTER l'unité**, appuyez sur le bouton pendant deux secondes, ou maintenez le bouton jusqu'à ce que OFF s'affiche.
- Pour profiter de l'humidistat digital, appuyez sur le bouton de vitesse pour tout réglage autre que OFF. Ensuite ajustez le réglage d'humidité en utilisant les boutons up et down. L'humidité augmentera de 5%. Lorsque le niveau d'humidité de la pièce dépasse le réglage d'humidité, l'humidificateur s'arrêtera. Lorsque le niveau d'humidité tombe sous le réglage d'humidité, l'humidificateur s'allumera automatiquement.
- Le témoin lumineux de remplissage indique lorsque l'appareil est complètement vide. Le moteur s'arrête aussi. Pour le remplissage, reportez-vous à l'étape 9.

**NOTA :** En cas de condensation importante, un réglage sur une moindre vitesse est recommandé.

**MISE EN GARDE : Débranchez l'appareil avant le remplissage, le nettoyage et l'entretien. Maintenez toujours la grille sèche.**

## FILTRE AIRCARE® OPTIONNEL

La première étape du filtre à air est un média filtrant électrostatiquement chargé à haut rendement qui capte les poussières, le pollen et les particules dans l'air. La deuxième étape est un média au charbon actif qui absorbe les odeurs provenant de la cuisson, des animaux domestiques et de la fumée du tabac. Nous recommandons de remplacer le filtre AirCare® au moins une fois par an et plus souvent si nécessaire. Lorsque le médium blanc est couvert d'une pellicule de poussières ou de saleté, il est temps de remplacer le filtre AirCare®. La sortie d'eau certifiée de l'humidificateur est réduite lors de l'utilisation du filtre AirCare®. Les filtres AirCare® sont optionnels et ne sont pas requis pour le fonctionnement normal de l'humidificateur. *AirCare® est une marque déposée d'Essick Air Products.*

## SOINS ET ENTRETIEN

**Le fait de nettoyer régulièrement votre humidificateur aide à éliminer les odeurs et la croissance de bactérie et de fungus.** Normalement, l'eau de javel est un bon désinfectant et peut être utilisée dans le plateau et les réservoirs d'eau après nettoyage.

Nous recommandons de nettoyer l'humidificateur au moins une fois toutes les deux semaines afin d'obtenir de votre humidificateur des conditions optimales pour l'environnement.

**Nous recommandons, également, l'utilisation du traitement Bacteriostat Essick Air à chaque remplissage du récipient d'eau afin d'éliminer la croissance éventuelle des bactéries.** Ajoutez le bactériostat selon les directives inscrites sur le récipient d'eau. Veuillez composer le 1-800-547-3888 afin de passer commande du traitement Bacteriostat portant la référence numéro 1970.

- 1) Éteignez l'appareil complètement et débranchez-le.
- 2) Soulevez le bloc d'alimentation.
- 3) Transportez la base vers un évier. Soulevez le filtre à mèche en laissant l'eau s'écouler. Rincez le filtre à mèche sous de l'eau fraîche uniquement. N'utilisez pas de savon, de détergent ni d'autres nettoyeurs sur le filtre à mèche. Laissez-le s'égoutter dans l'évier.

#### **DÉTARTRAGE**

- 4) Videz l'eau du réservoir. Remplissez le réservoir à moitié avec de l'eau et rajoutez 1 tasse de vinaigre non dilué. Laissez agir pendant 20 minutes. Videz la solution.
- 5) Mouillez un chiffon doux avec du vinaigre blanc pur et essuyez le récipient pour enlever les dépôts. Rincez abondamment le réservoir avec de l'eau fraîche pour enlever les dépôts et la solution nettoyante avant de désinfecter.

#### **DÉSINFECTION DE L'APPAREIL**

- 6) Remplissez de moitié le réservoir avec de l'eau et rajoutez 1c. d'eau de javel dans chacun des deux. Mouillez toutes les surfaces du boîtier, ensuite laissez agir la solution pendant 20 minutes puis rincez avec de l'eau jusqu'à ce que l'odeur de javel soit partie. Séchez avec un chiffon doux. Vous pouvez essuyer les parois extérieures de l'appareil à l'aide d'un chiffon doux mouillé avec de l'eau fraîche.
- 7) Remplissez l'appareil et remontez-le selon les directives de l'**ASSEMBLAGE**.

#### **ENTREPOSAGE L'ÉTÉ**

- 1) Nettoyez l'appareil tel qu'indiqué dans le chapitre portant sur les « Soins et l'entretien ».
- 2) Jetez le filtre à mèche usé et toute l'eau qui serait restée dans le réservoir. Laissez le boîtier sécher complètement avant de le ranger. **N'entrez pas** l'appareil avec de l'eau dans le récipient.
- 3) N'entrez pas l'appareil dans un grenier ou dans un endroit où la température est élevée.
- 4) Installez un nouveau filtre à mèche avant le début de la saison.

### ***DIVISION CONFORT MAISON GARANTIE LIMITÉE À UN AN***

La garantie de l'humidificateur Bemis by Essick Air couvre les défauts de matériel et de fabrication pour une période d'un an à compter de la date d'achat. Cette garantie s'applique uniquement à l'acheteur original du produit.

Dans les 12 mois suivant la date d'achat, Essick Air réparera ou remplacera, à sa discrétion, toute pièce défectueuse de l'humidificateur couverte par cette garantie.

Cette garantie vous donne des droits légaux spécifiques, et vous pouvez aussi avoir d'autres droits qui varient selon l'état ou la province.

Cette garantie ne couvre pas les dommages résultant d'un mauvais usage ou abus de l'humidificateur, accidents ou modifications du produit, usage commercial ou dommage pendant le transport. Un mauvais usage comprend les défaillances causées par négligence lors du nettoyage ou les pièces souillées par des dépôts minéraux dûs à des conditions d'eau dure. Des modifications du produit comprennent le remplacement de composants de marques autres que Bemis by Essick Air, y compris, mais non limités à, les filtres à mèche.

Si vous avez besoin de nos services, apportez ou envoyez votre produit dans un service après-vente Bemis by Essick Air. Pour trouver un service après-vente dans votre région, appelez 1-800-547-3888.

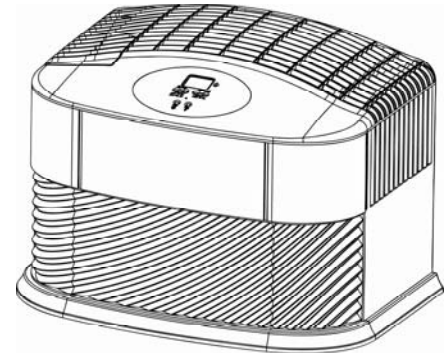


**LEER Y GUARDAR ESTAS INSTRUCCIONES**



**Humidificador  
vaporizador tipo consola  
para múltiples ambientes**

# MANUAL DE CUIDADOS Y USO DEL PROPIETARIO



## MODELO:

**SERIE ED11**

ED11 800 – Velocidad variable  
ED11 910 – Velocidad variable  
Control Digital

- Humidistato Automático
- Apagado automático
- Funcionamiento silencioso para uso nocturno
- Fácil de limpiar, unidad de fuerza removable



**CUIDE EL MEDIOAMBIENTE  
RECICLE LOS MATERIALES APROPIADOS**

Patentes: 5,037,583; 5,110,511; 5,133,904  
Otras patentes pendientes

Para encomendar piezas y accesorios, llame al **1-800-547-3888**

*French and Spanish  
Instructions included.*

*Se incluyen instrucciones  
En Español y Francés.*

*Directives en Français et en  
espagnol compris*

*This product uses  
Air Filter #1051 and  
Wick #1041.*

1B71285 12/05

## LEER Y GUARDAR ESTAS INSTRUCCIONES

### PAUTAS IMPORTANTES DE SEGURIDAD

LEER ANTES DE USAR SU HUMIDIFICADOR

- 1) Este es un aparato eléctrico que requiere atención al usarlo. El largo del cable usado en este aparato fue elegido para reducir los peligros de que se enrosque o se confunda con un cable más largo. En caso de necesitarse un cable más largo, se puede usar una extensión aprobada. El voltaje de la extensión debe ser igual o superior al del humidificador. Se debe tener cuidado para ubicar la extensión de forma que no quede doblada sobre el mostrador o mesa donde un niño la pueda enganchar o desenchufarla accidentalmente.
- 2) No dejar el cable bajo alfombras, cerca de cortinas, en áreas de tránsito o cerca de fuentes de calor o materiales combustibles.
- 3) **No utilizar el humidificador si el cable está dañado.**
- 4) **Antes de llenar, limpiar, efectuar reparaciones o cuando la unidad no esté en uso, siempre desenchufar el cable.**
- 5) Se recomienda efectuar limpiezas regularmente. Ver la sección de CUIDADOS Y MANTENIMIENTO de este manual.

### INTRODUCCIÓN

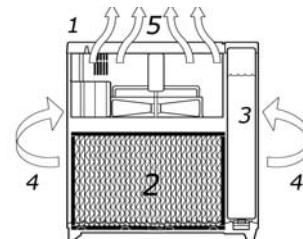
Su humidificador vaporizador Essick Air agrega una humedad invisible a su hogar moviendo el aire seco que entra a través de un filtro/mecha saturado. A medida que el aire pasa a través del filtro/mecha, el agua se evapora en el aire, dejando atrás cualquier polvo blanco, minerales o sólidos disueltos y suspendidos. Como el agua se evapora, queda solamente aire húmedo limpio e invisible.

A medida que el filtro/mecha atrapa los minerales acumulados del agua, su capacidad de absorber y evaporar el agua se reduce. Recomendamos cambiar el filtro/mecha al comienzo de cada temporada. En áreas con agua dura, pueden ser necesarios cambios más frecuentes para mantener la eficiencia del humidificador.

Usar solamente repuestos para filtros/mecha y productos químicos marca Essick Air. Para encomendar repuestos, filtros/mecha y productos químicos, llamar al 1-800-547-3888. Los humidificadores de la serie ED11 usan mechas Essick Air N° 1041. Sólo la mecha evaporadora Essick Air garantiza el rendimiento certificado de su humidificador. El uso de filtros/mecha que no sean marca Essick Air invalidará su garantía, así como la certificación del rendimiento y puede reducir el rendimiento de su humidificador.

El aire seco entra al humidificador por la parte trasera y se humidifica a medida que pasa por el filtro/mecha evaporador. Después se expulsa al ambiente por medio del ventilador.

- 1) Chasis/ Unidad de Fuerza (motor y ventilador)
- 2) Filtro/mecha evaporador
- 3) Depósito de agua
- 4) Entrada del aire ambiental seco
- 5) Salida del aire húmedo



**PRECAUCIÓN: NO dejar la unidad directamente en frente a tuberías de aire caliente o radiadores. NO ubicarlo sobre moquetas blandas.**

### ENSAMBLAJE, MANDOS Y OPERACIÓN

- 1) Retirar los dos insertos de poliespuma de la parte superior del humidificador.
- 2) Levantar y sacar el chasis/unidad de fuerza y después sacar el tanque/gabinete del humidificador de la caja.
- 3) Sacar el filtro/mecha evaporadora y todos los demás materiales de embalaje del gabinete. Cerciorarse de haber sacado todas las partes siguientes del kit de accesorios de las cajas y el gabinete antes de deshacerse de los embalajes:
  - o Kit de ruedas
  - o Muestra de tratamiento bactericida
  - o Flotador (espuma de estireno)/Varilla del flotador
  - o Retentor (llave de la varilla del flotador)

### RUEDAS

- 4) Poner el gabinete vacío de cabeza para abajo. Insertar cada uno de los ejes de las ruedas en los cuatro agujeros de las ruedas en cada ángulo del fondo del humidificador. Las ruedas deben encajar bien justas y se deben insertar hasta que el tope del eje llegue a la superficie del gabinete. No forzarlo. Poner el gabinete en pie.

### FILTRO/MECHA EVAPORADOR

- 4) Cuando se recoloca el filtro/mecha en el humidificador, el conjunto de varilla y flotador debe estar instalado. Insertar la parte superior de la varilla del flotador en el agujero del retentor del filtro/mecha (en el filtro/mecha).(A).

OBSERVACIÓN: El retentor de la varilla del flotador debe extenderse antes de insertarse. El flotador blanco **debe** colocarse dentro del encaje del fondo del gabinete. Después de instalada, la varilla tiene que deslizarse en el agujero alineado del fondo del chasis.



Figura A

### CHASIS/UNIDAD DE FUERZA

- 6) Colocar el chasis/unidad de fuerza dentro del gabinete, de forma que encaje sin inclinarse o sacudirse, garantizando que la varilla del flotador entre en el encaje del chasis.

**OBSERVACIÓN:** El chasis tiene que estar instalado antes del llenado.

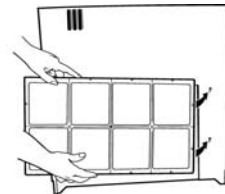
#### INFORMACIONES IMPORTANTES PARA EL LLENADO

- 7) Llenar usando el recipiente que se ha llenado en su pileta con agua fría del grifo o agua destilada embotellada. No use agua caliente porque esto puede causarle daños a la unidad y pérdidas.
- 8) Llenar el recipiente presionando la puerta de llenado de agua. Debe hacer un pequeño estallido y abrir. Despeje cuidadosamente el agua en el depósito. Llène el tanque hasta la marca que aparece en la etiqueta.
- 9) Cuando se llene el tanque por primera vez y el filtro/mecha todavía esté seco, llevará cerca de 30 minutos para que el filtro/mecha absorba el agua del depósito. Después de la saturación inicial, el tanque debe volverse a llenar hasta la marca correspondiente para obtenerse el tiempo máximo de funcionamiento.
- 10) Si sólo tiene agua blanda en su casa, puede usarla, pero notará una acumulación más rápida de minerales en las mecha vaporizadora. El tanque tiene capacidad para **2,5** galones. Al llenarlo, tenga cuidado para no desbordarlo.

#### FILTRO DE AIRE (OPCIONAL)

- 11) El filtro AirCare tiene cuatro lengüetas que se encajan en cuatro ranuras que permiten el montaje del filtro AirCare por afuera de la parte trasera del gabinete. (B).

**OBSERVACIÓN:** Recomendamos usar la parte N° 1970 del Tratamiento Antibactericida Bemis by Essick Air siempre que rellene la botella de agua para eliminar el crecimiento de bacterias. Añadir el bactericida de acuerdo a las instrucciones del embalaje y después apretar.



**Figura B**

**OBSERVACIÓN:** El desbordamiento le causará daños al agua.

#### OPERACIÓN

- 1) Enchufar el cable al receptáculo de la pared. Su humidificador está pronto para el uso. El humidificador debe ubicarse a por lo menos CUATRO pulgadas de las paredes y lejos de fuentes de calor. El flujo de aire irrestricto en la unidad mejora su eficiencia y el desempeño.
- 2) El control digital le permite usar la velocidad más baja para un funcionamiento más lento o la más alta para el máximo rendimiento.
- 3) **En la operación inicial**, apriete el botón de velocidades una vez para el modo de espera y apriétele constantemente para aumentar la velocidad a una más alta. **PARA PARAR** la unidad, apriete el botón durante dos segundos o manténgalo apretado hasta que aparezca OFF en el visor.
- 4) Para sacar provecho del humidistato digital, apriete el botón de velocidades hasta que quede en cualquiera menos en OFF. Después ajuste la humedad usando los botones de arriba y de abajo. La humedad aumentara de 5 en 5%. Cuando en nivel de humedad del ambiente aumente más que la humedad determinada, el humidificador se parará. Cuando el nivel de humedad caiga abajo de la humedad establecida, el humidificador se prenderá automáticamente.
- 5) La luz de llenado indicará cuando la unidad esté completamente sin agua. El motor también se apagará. Para reponer el agua, ver el Paso 9.

**OBSERVACIÓN:** Cuando haya *condensación excesiva*, se recomienda usar una velocidad más baja.

**PRECAUCIÓN:** Desenchufar la unidad antes de llenarla, limpiarla o efectuar reparaciones en ella. Siempre mantener la rejilla seca.

#### FILTRO OPCIONAL AIRCARE® OPCIONAL

La primera etapa del filtro de aire es un filtro electrostático de alta eficiencia, que atrapa el polvo, polen y contaminantes del aire. La segunda etapa es un dispositivo de carbón activado que absorbe los olores de la cocina, de animales domésticos o humo de tabaco. Recomendamos cambiar el filtro AirCare ® por lo menos una vez por año y más frecuentemente en caso de necesidad. Cuando el filtro blanco esté revestido de una capa de polvo y suciedad, se debe cambiar el filtro AirCare®. La capacidad de salida de agua certificada de su humidificador se reducirá cuando use el filtro AirCare®. Los filtros AirCare® son opcionales y no son necesarios para la operación normal del humidificador. *AirCare® es una marca registrada de Essick Air Products.*

#### CUIDADOS Y MANTENIMIENTO

**Limpiar su humidificador regularmente ayuda a eliminar olores y el crecimiento de bacterias y hongos.** El blanqueador doméstico común es un buen desinfectante y se puede usar para repasar la base del humidificador y depósito después de limpiarlos.

Recomendamos limpiar su humidificador por lo menos una vez cada dos semanas para mantener las condiciones ambientales ideales en su hogar.

**También recomendamos usar el Tratamiento Bactericida Essick Air cada vez que rellene su humidificador para eliminar el crecimiento bacteriano.** Añadir el bactericida de acuerdo a las instrucciones del embalaje. Para encomendar el Tratamiento Bactericida, llame al 1-800-547-3888.

- 1) Apague la unidad completamente y desenchúfela del tomacorriente.
- 2) Levante y saque la unidad de fuerza.

- 3) Lleve la base a la pileta de limpieza. Levante la mecha de la base dejando salir el agua. Enjuagar la mecha solamente con agua limpia. No usar jabón, detergente o cualquier otro producto de limpieza en la mecha. Dejarla escurrir en la pileta.

#### **REMOCIÓN DE SARRO**

- 4) Vaciar el agua del depósito. Llenar el depósito hasta la mitad con agua y añadirle 8 Oz. (1 taza) de vinagre sin diluir. Dejar reposar durante 20 minutos. Después vaciarlo.
- 5) Humedecer un paño suave con vinagre blanco sin diluir y frotar el depósito para retirar el sarro. Enjuagar el depósito cuidadosamente con agua limpia para remover el sarro y la solución de limpieza antes de desinfectarlo.

#### **DESINFECCIÓN DE LA UNIDAD**

- 6) Llenar el depósito con agua hasta la mitad y agregarle una cucharadita de té de blanqueador. Humedecer todas las superficies del gabinete, después dejar descansar la solución durante 20 minutos y enjuagar con agua hasta que desaparezca el olor a blanqueador. Secar con un paño limpio. Se puede repasar la parte de afuera de la unidad con un paño humedecido en agua limpia.
- 7) Rellenar la unidad y reensamblarla de acuerdo a las instrucciones de **ENSAMBLAJE**.

#### **ALMACENAMIENTO DURANTE EL VERANO**

- 1) Limpiar la unidad como se describe en la sección Cuidados y Mantenimiento.
- 2) Desechar el filtro/mecha usado y el agua del depósito y dejar secar bien el gabinete antes de guardarlo. **No** guardarlo con agua dentro del depósito.
- 3) No almacenar la unidad en sótanos o áreas con alta temperatura.
- 4) Instalar un nuevo filtro al comienzo de la temporada.

### ***DIVISIÓN DE CONFORT PARA EL HOGAR GARANTÍA LIMITADA DE UN AÑO***

La garantía del humidificador Bemis by Essick Air cubre defectos de materiales y mano de obra durante un período de un año a partir de la fecha de la compra al por menor. Esta garantía se aplica solamente al comprador original del producto.

En los primeros 12 meses después de la fecha de compra, Essick Air reparará o cambiará, a su criterio, cualquier pieza defectuosa del humidificador cubierta por esta garantía.

Esta garantía le otorga derechos legales específicos y Usted también puede tener otros derechos que varían de un estado a otro o de una provincia a otra.

Esta garantía no cubre daños provocados por uso incorrecto o abuso del humidificador, accidentes o alteraciones del producto, uso comercial o daños durante el envío. EL uso incorrecto incluye fallas de funcionamiento por negligencia en la limpieza o piezas obstruidas con depósitos minerales debido a condiciones causadas por agua dura. Las alteraciones del producto incluyen el cambio de componentes que no sean marca Bemis by Essick Air, no limitándose a los filtros.

Si es necesario hacer alguna reparación, lleve o envíe el producto a una asistencia técnica Bemis by Essick Air. Para ubicar un centro de asistencia en su región, llame al 1-800-547-3888.